



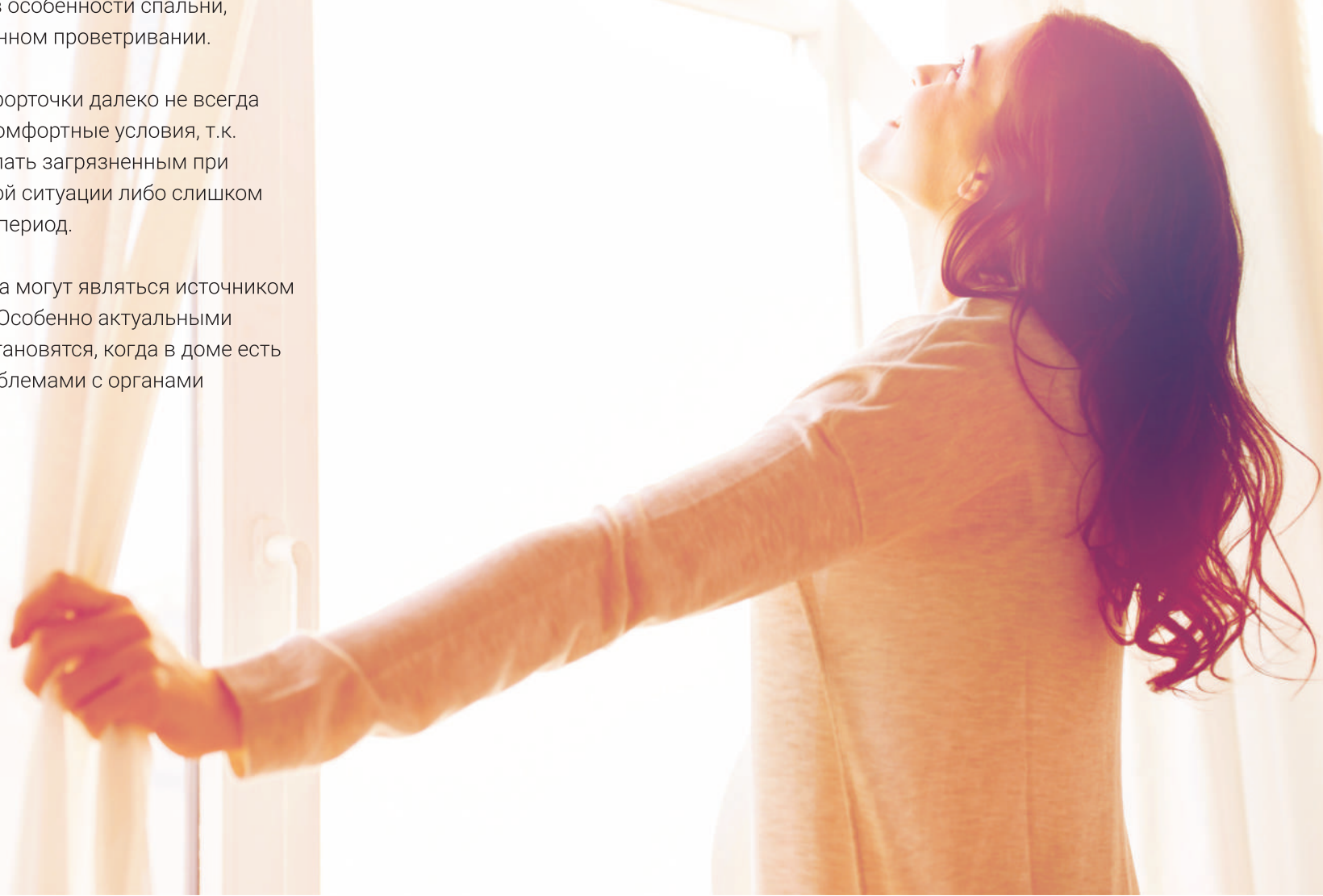
by Blauberg

Свежий воздух

Свежий воздух – один из основных атрибутов для создания комфортных условий в доме. Поэтому жилые помещения, в особенности спальни, нуждаются в постоянном проветривании.

Открытие окна или форточки далеко не всегда может обеспечить комфортные условия, т.к. воздух может поступать загрязненным при плохой экологической ситуации либо слишком холодным в зимний период.

Также открытые окна могут являться источником шума и сквозняков. Особенно актуальными данные проблемы становятся, когда в доме есть дети или люди с проблемами с органами дыхания.



Рекупер

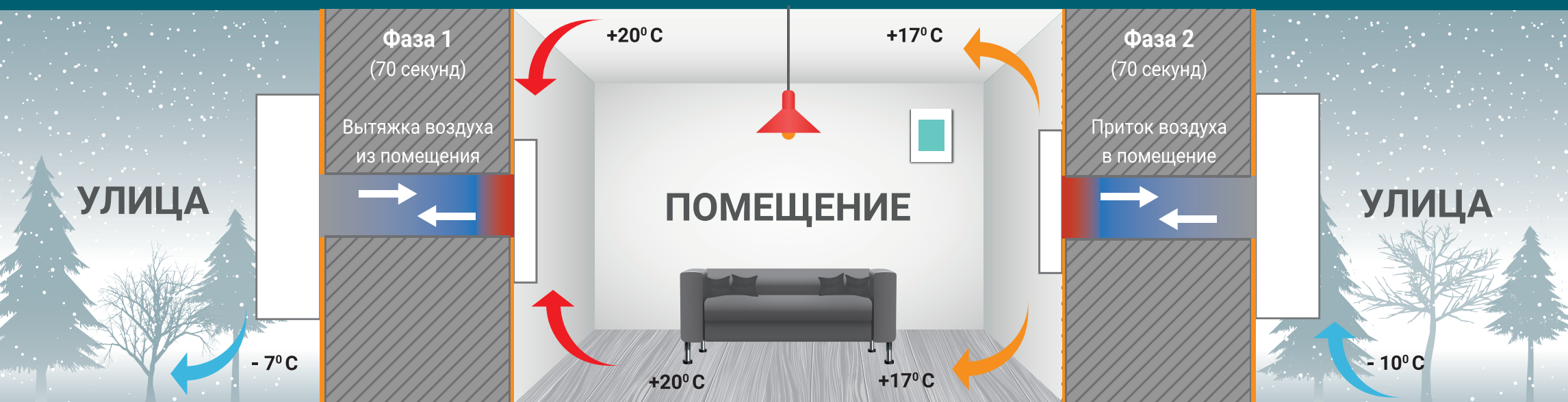
Это прибор, который позволяет обеспечить проветривание помещения без открытия окон. При этом воздух поступает очищенным и подогретым в холодное время года, а в теплое время года – охлажденным.



года
2
гарантии



Принцип процесса рекуперации



Преимущества рекуперов Winzel

Теплое проветривание

В основе работы рекуперов лежит процесс **рекуперации**. Так в холодный период года **тепло вытяжного воздуха передается приточному**, благодаря чему **проветривание происходит теплым воздухом**, создавая комфорт в помещении и понижая потери тепла. В теплый период года происходит обратный процесс, что снижает нагрузку на кондиционер.



Чистый воздух

Система фильтрации рекуперов позволяет проветривать помещение очищенным воздухом. **2 фильтра G3 обеспечивают достаточную очистку** для жилых помещений. При повышенных требованиях к чистоте воздуха опционально **доступны фильтры тонкой очистки F8**.



Энергоэффективность

Помимо того, что рекуперы значительно снижают теплопотери в помещении, обеспечивая подачу подогретого воздуха, они при этом обладают **чрезвычайно низким энергопотреблением – всего 5-7 Вт**, что вдвое меньше, чем потребляют телевизоры в режиме stand-by.



Бесшумная работа

Поскольку рекуперы устанавливаются в жилых помещениях, и зачастую в спальнях, уровень шума прибора имеет важное значение при выборе. Именно поэтому уровень шума рекуперов Winzel **всего 30 dBa** при максимальной скорости, что по громкости **соответствует шепоту взрослого человека**. В **ночном режиме** уровень шума составляет 11 dBa, что делает его **практически не слышимым**.



Контроль влажности

Одним из важнейших факторов комфортной атмосферы в помещении является уровень влажности в нем. В рекуперах Winzel установлены датчики влажности, с помощью которых **контролируется уровень влажности в помещении** – прибор меняет режим работы в зависимости от установленного уровня влажности.



Простота и комфорт

Рекуперы Winzel сделаны таким образом, чтобы создать максимально комфортные условия в помещении, а также при использовании им. Они не требуют специальной электроподводки – **просто включаются в розетку**. А также могут управляться как с помощью **пульта дистанционного управления**, так и с помощью панели инструментов на приборе.



Ассортимент

Различия между приборами

Особенность	Comfo	Expert	Expert WiFi
Перекрытие воздушного потока лицевой панелью		■	■
Перекрытие воздушного потока с помощью жалюзи	■	■	■
Удобная настройка прибора при помощи DIP-панели		■	■
Датчик влажности	■	■	■
Переключение вытяжка-приток с помощью пульта	■		
Контроль влажности с помощью пульта	■		
Режим Пассивное проветривание	■		
Возможность управления со смартфона и ПК			■
Возможность подключения к системе «Умный дом»			■



Winzel Comfo

базовая версия прибора, с оптимальными техническими характеристиками и простым дизайном. Рекуперы Winzel Comfo – это оптимальный вариант по цене и качеству среди рекуперов.



Winzel Expert

более современная версия Winzel, с улучшенными техническими показателями, современным дизайном и удобством пользования. Это идеальное решение для создания комфортного климата в доме.



Winzel Expert WiFi

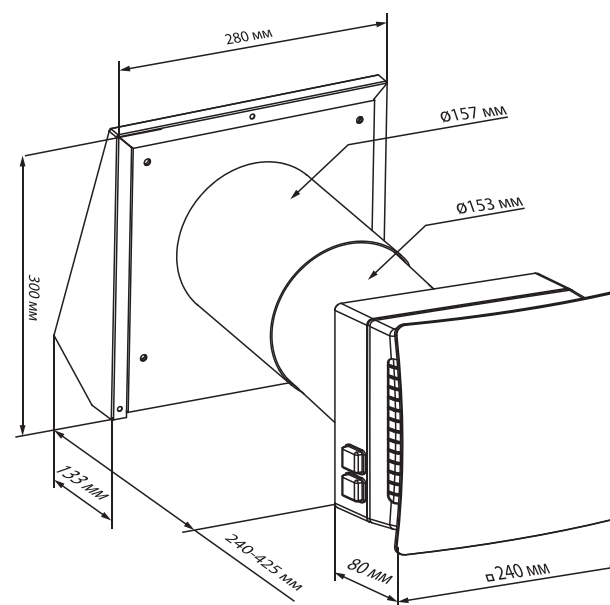
установка с внедренным WiFi-модулем, который позволяет подключать её к системе «Умный дом», а также управлять с помощью смартфона.



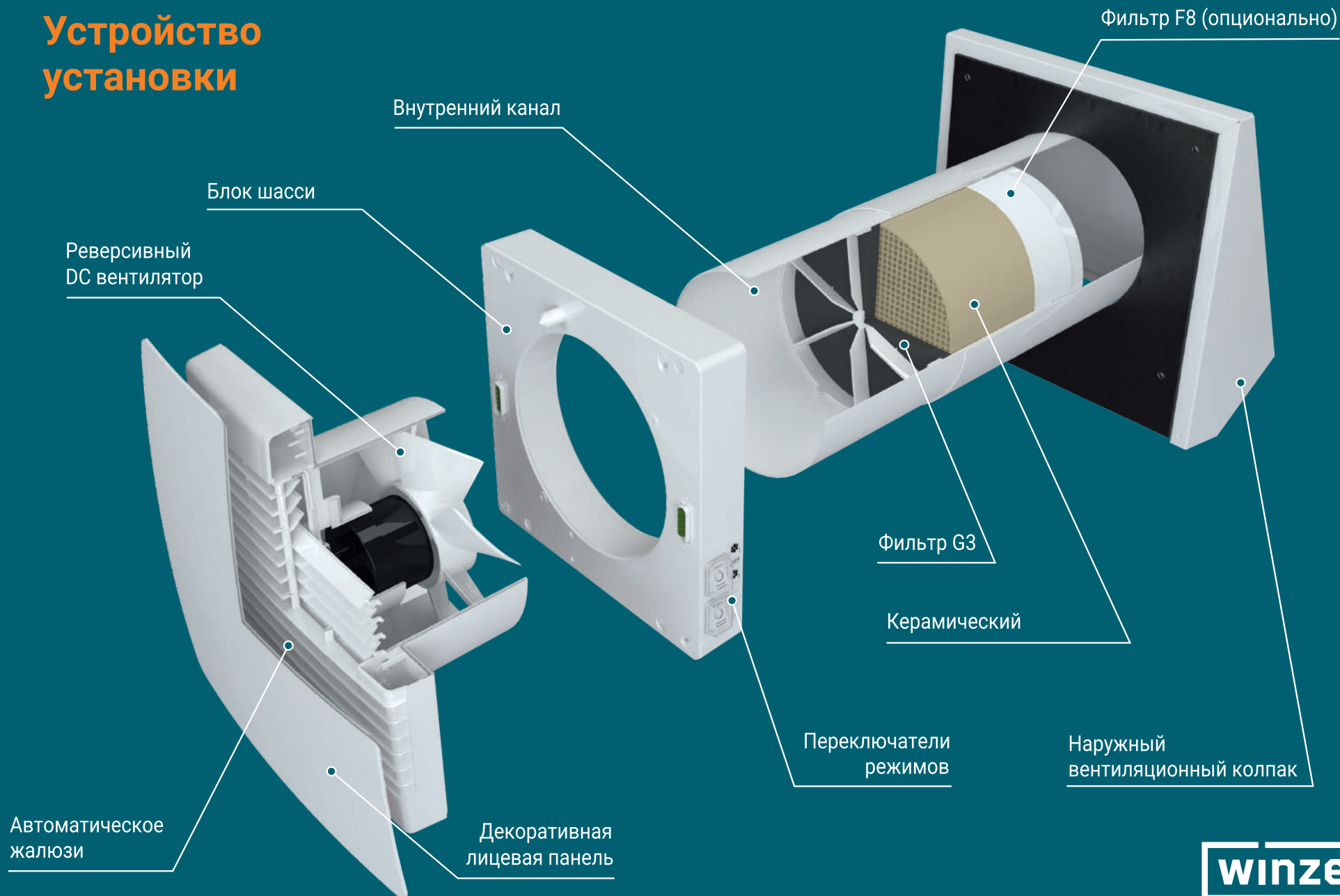
Устройство прибора

Winzel Comfo

Скорость	1	2	3
Напряжение питания установки, В / 50-60 Гц	1~100-230		
Суммарная мощность установки, Вт	4.50	5.00	7.00
Суммарный ток установки, А	0.024	0.026	0.039
Макс. расход воздуха, м3/ч	21	32	50
Уровень звукового давления на расст. 1 м, дБ(А)	22	29	32
Уровень звукового давления на расст. 3 м, дБ(А)	13	20	23
Подавление уличного шума, дБ(А)	40		
Вес установки, кг	6,70		
Макс. темп. перемещаемого воздуха, °С	от -30 до +50		
Эффективность регенерации, %	до 88		
Тип регенератора	керамический аккумулятор энергии		
Индекс защиты	IP24		



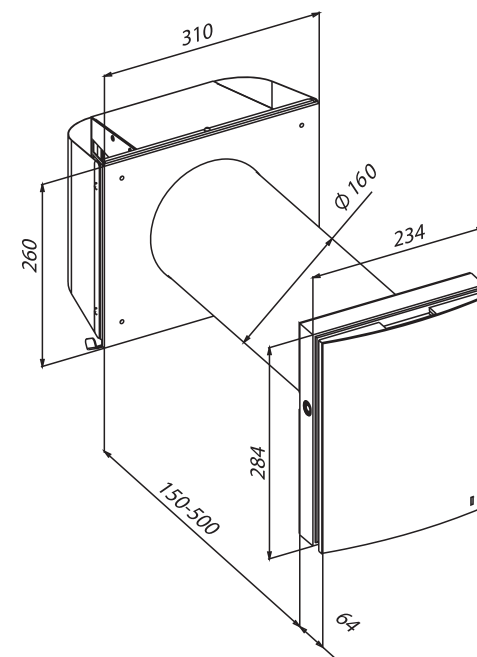
Устройство установки



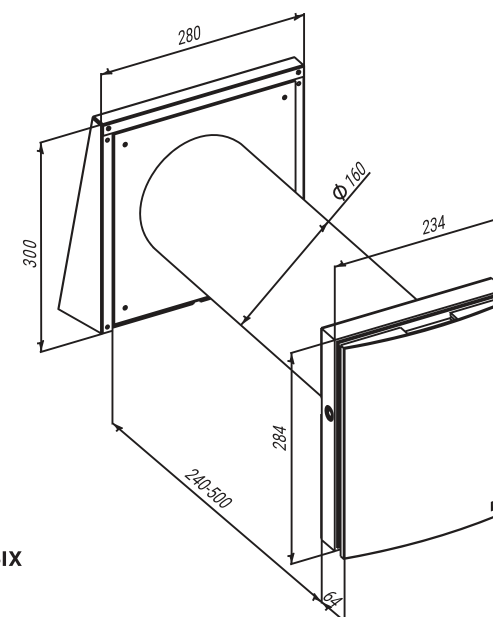
Устройство прибора

Winzel Expert

Скорость	1	2	3
Напряжение питания установки, В / 50-60 Гц	1~100-240		
Суммарная мощность установки, Вт	3.61	4.15	5.20
Суммарный ток установки, А	0.025	0.030	0.039
Макс. расход воздуха, м3/ч	15	30	50
Уровень звукового давления на расст. 1 м, дБ(А)	20	27	30
Уровень звукового давления на расст. 3 м, дБ(А)	11	18	21
Подавление уличного шума, дБ(А)	42		
Вес установки, кг	7,28		
Макс. темп. перемещаемого воздуха, °С	от -30 до +50		
Эффективность регенерации, %	97	90	82
Тип регенератора	керамический аккумулятор энергии		
Индекс защиты	IP24		



Для >
узких
стен



Для >
стандартных
стен

Устройство установки



Режимы работы прибора

Winzel Expert



Проветривание – вытяжка либо приток воздуха в зависимости от настройки прибора на DIP-панели.



Регенерация – каждые 70 секунд прибор меняет направление движения воздуха, благодаря чему происходит процесс регенерации тепла.

Winzel Comfo



Пассивный приток – осуществляется естественное проветривания помещения при выключенном вентиляторе.



Вытяжка – прибор работает в вытяжном режиме по умолчанию. Либо на приток при изменении настроек прибора



Регенерация – каждые 70 секунд прибор меняет направление движения воздуха, благодаря чему происходит процесс регенерации тепла.



Приток – прибор работает в приточном режиме.

Управление прибором

Управление с помощью пульта ДУ



Схема пульта ДУ модели Expert

Управление с помощью рабочей панели

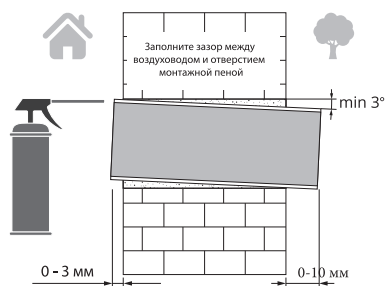
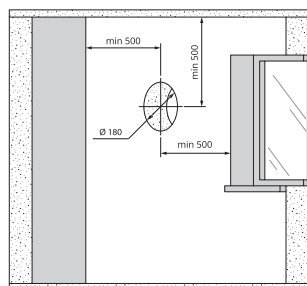


Схема управления модели Expert

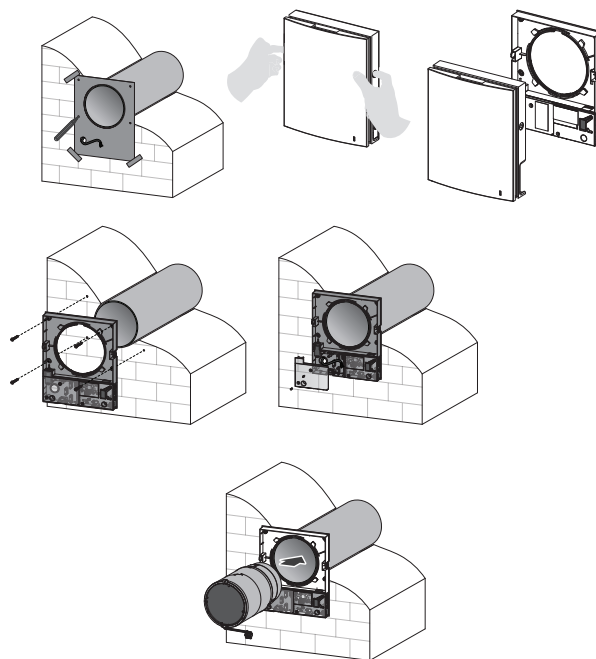
Монтаж

Установить прибор помогут **специализированные монтажные бригады**, которые можно найти на сайте winzel.ru.

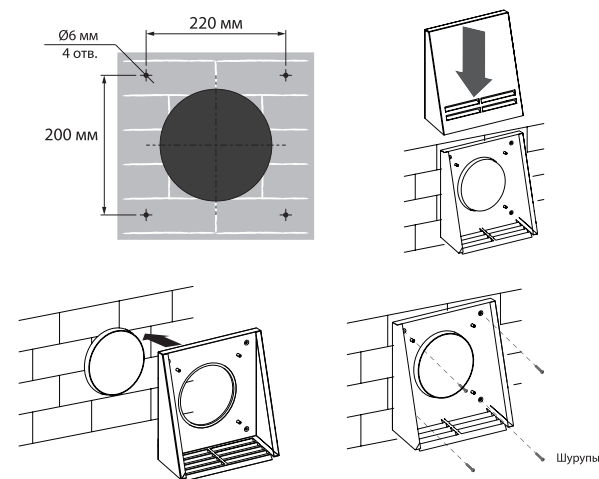
1 Подготовка сквозного отверстия



2 Установка прибора



3 Установка наружного колпака



Колпак PP-160

Колпак PP-160 – идеальный вариант, если нет возможности провести высотные работы по установке.

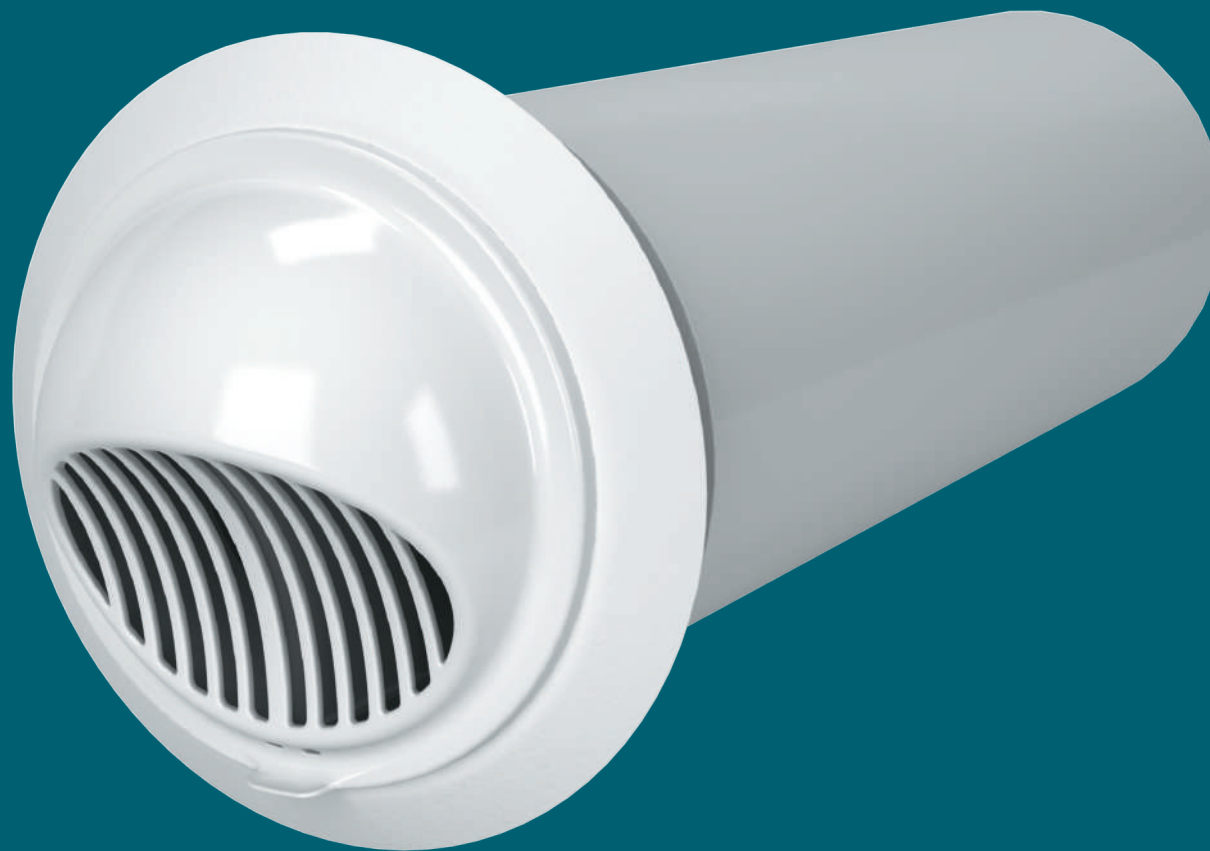
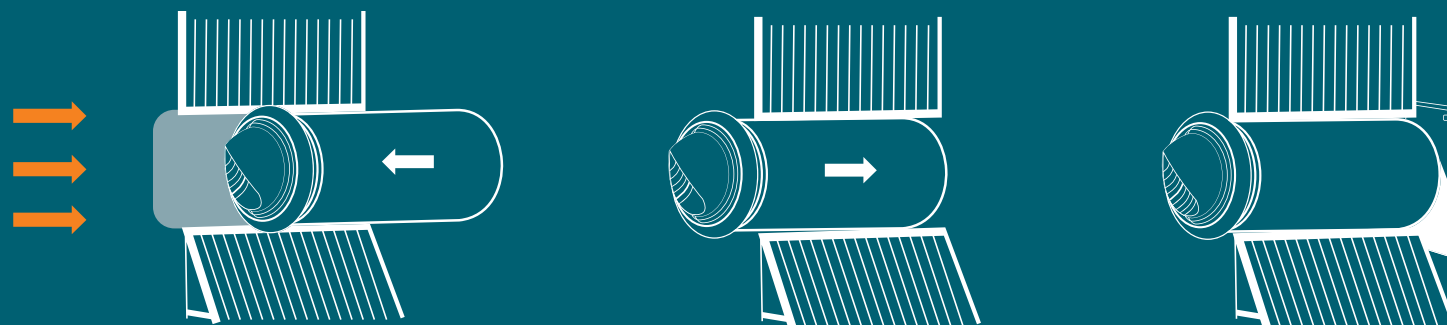
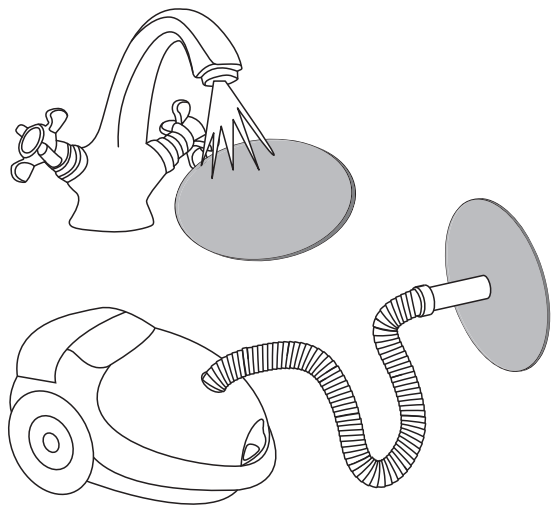


Схема размещения
колпака в стене

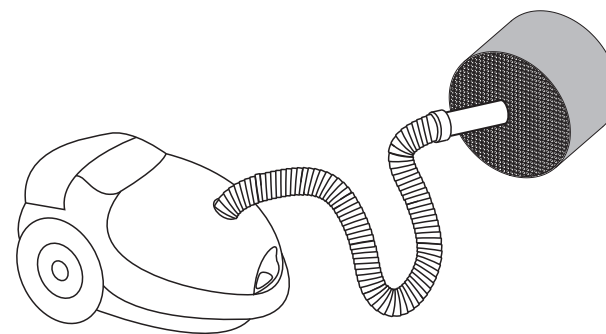


Уход за прибором

Чтобы рекупер продолжал обеспечивать помещение свежим очищенным воздухом, необходимо периодически проводить очистку фильтров и рекуператора. Для этого достаточно воспользоваться обычным пылесосом.



Уход за фильтрами - не реже 1 раза в квартал



Уход за рекуператором – не реже 1 раза в год

Уход за фильтром F8

Фильтр тонкой очистки F8 предназначен для помещений с высокими требованиями к очистке воздуха. Данный фильтр не входит в базовую модель и является опцией.

Уход за ним так же прост, как и за базовыми фильтрами – необходимо чистить при помощи пылесоса не реже 1 раза в квартал.



